

VOLUMEN (l)  
MÉRET (l)

MAX. OBREMENITEV (kg)  
MAX. TERHELHETŐSÉG (kg)

OBREMENITEV TAL (kg/m<sup>2</sup>)  
A PADLÓ TERHELÉSE (kg/m<sup>2</sup>)

305

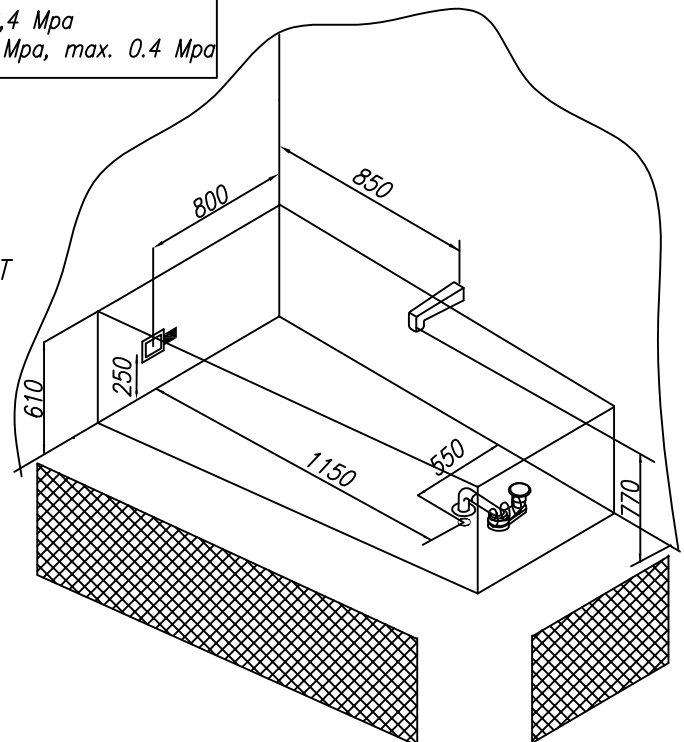
435

285

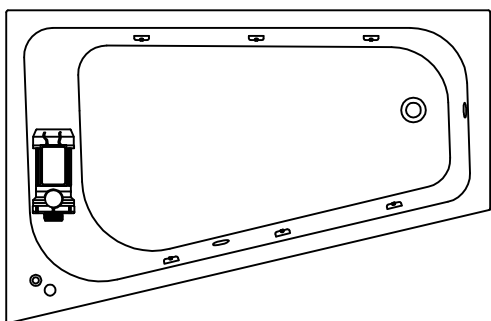
- - Prostor za el. vodnik 3 x 2,5 mm<sup>2</sup>, dolžine cca 1m.
- - A villanyvezeték helye 3 x 2,5 mm<sup>2</sup>, kb. 1m hosszúságban.
- - Prostor za el. vodnik 1 x 6 mm<sup>2</sup> za ozemljitev, dolžine cca 1,5m.
- - A villanyvezeték helye 1 x 6 mm<sup>2</sup>, kb. 1,5m hosszúságban.
- ⊠ - Priklop tople in hladne vode 1/2" min 0,2 Mpa, max 0,4 Mpa
- ⊠ - A hidegvíz és a melegvíz csatlakoztatása 1/2" min. 0.2 Mpa, max. 0.4 Mpa
- - Prostor za odtok ø 50 mm
- - A lefolyó helye ø 50 mm
- ▨ - Opcija-obloga
- ▨ - Opció előlappal

PREDLOG VGRADNJE

BEÉPÍTÉSI JAVASLAT

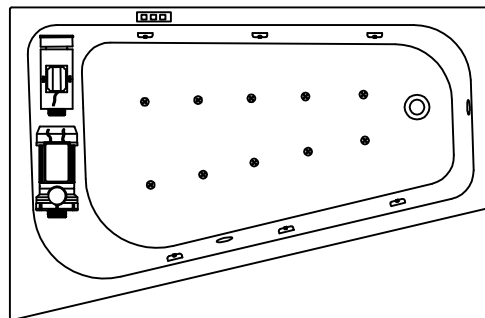


Priporočena prelivna garnitura Az öntött garnitúrára vontakozó javaslat	PAL 650
Priporočila za vgradnjo kadi brez obloge A bevonat nélküli kád beépítésére vonatkozó	Nr. MK 03
Priporočila za montažo kadi z oblogo A bevonatos kád beépítésére vonatkozó javaslat	Nr. MK 01
Opcija podnožja kadi za vgradnjo A bevonat nélküli kád talpazatának változata	Nr. MK 07 1001/L
Opcija podnožja za kadi z oblogo A bevonatos kád talpazatának változata	szestavljeno összeszerelve



VODNI MASAŽNI SISTEM 1 SZÁMÚ VÍZIMASSZÁZS RENDSZER 1

- |                        |                        |
|------------------------|------------------------|
| - VODNA ČRPALKA P=800W | - VÍZSZIVATTYÚ P=800W  |
| - PNEVMATSKO STIKALO   | - PNEUMATIKUS KAPCSOLÓ |
| - REGULATOR ZRAKA      | - LEVEGŐ REGULÁTOR     |
| - 6 VODNIH ŠOB         | - 6 VÍZSUGÁR FŰVÓKA    |

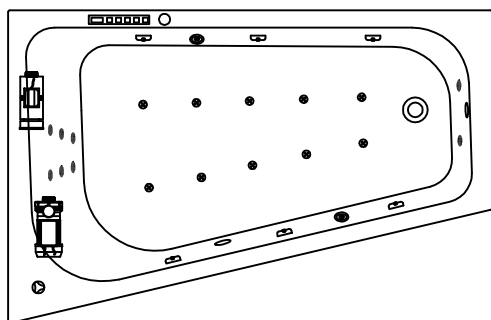


VODNI IN ZRAČNI MASAŽNI SISTEM

- VODNA ČRPALKA P=800W
- ZRAČNI KOMPRESOR P=800W
- ELEKTRONSKO STIKALO
- 6 VODNIH ŠOB
- 8 ZRAČNIH ŠOB

VÍZI ÉS LEVEGŐS MASSZÁZSRENDSZER

- VÍZSZIVATTYÚ P=800W
- LÉGKOMPRESSZOR P=800W
- ELEKTROMOS KAPCSOLÓ
- 6 VÍZSUGÁR FŰVÓKA
- 8 LEVEGŐ FŰVÓKA

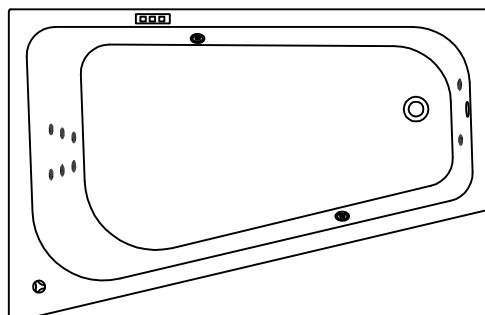


VITAL MASAŽNI SISTEM

- VODNA ČRPALKA P=1250W
- ZRAČNI KOMPRESOR P=800W
- GRELEC P=1500W
- ELEKTRONSKO STIKALO
- REGULATOR ZRAKA
- 6 SUPER VODNIH ŠOB
- 8 ZRAČNIH ŠOB
- OZON ZA DEZINFEKCIJO
- CHROMOTERAPIJA
- 6 MIKROŠOB ZA HRBET
- 2 MIKROŠOBI ZA NOGE

VITAL MASSZÁZSRENDSZER

- VÍZSZIVATTYÚ P=1250W
- LÉGKOMPRESSZOR P=800W
- MELEGÍTŐ P=1500W
- ELEKTROMOS KAPCSOLÓ
- LEVEGŐ REGULÁTOR
- 6 VÍZSUGÁR SZUPERFŰVÓKA
- 8 LEVEGŐ FŰVÓKA
- FERTŐTLENÍTÉSRE SZOLGÁLÓ OZON
- CHROMOTERÁPIA
- 6 HÁT TÁJÉKI MIKROFŰVÓKA
- 2 LÁB TÁJÉKI MIKROFŰVÓKA



- OPCIJA MIKROŠOBE 6 P=125W
- OPCIJA DVE DODATNI MIKRO ŠOBI
- OPCIJA CHROMOTERAPIJA

- A MIKROFŰVÓKA LEHETŐSÉGE 6 P=1250W
- KETTŐ TOVÁBBI MIKROFŰVÓKA LEHETŐSÉGE
- CHROMOTERÁPIA LEHETŐSÉGE